

**EN** INSTALL

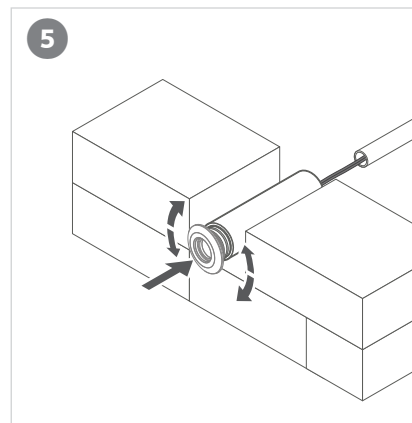
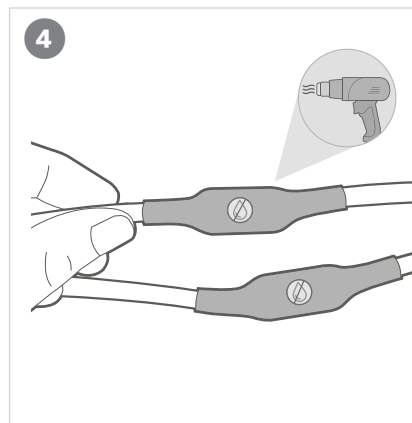
1. Use provided conduit, and trim length if necessary.
2. Install conduit sleeve into wall during construction. Run luminaire wiring through sleeve.
3. Use voltmeter to ensure 11-15 V at luminaire.
4. Connect wiring with waterproof connector.
5. Press faceplate into sleeve. Level and orient luminaire as desired.

**FR** INSTALLATION

1. Utilisez le manchon fourni et coupez la longueur si nécessaire.
2. Installez le manchon dans le mur pendant la construction. Faites passer les fils par le manchon.
3. Utilisez un voltmètre pour assurer un voltage de 11-15 V par appareil.
4. Raccordez le fil au connecteur étanche.
5. Insérez la façade dans le manchon. Mettez de niveau et orientez le luminaire comme vous le souhaitez.

**RU** МОНТАЖ

1. Используйте предоставленный кабелепровод и, если необходимо, обрежьте длину.
2. Смонтируйте муфту для кабелепровода в стене на этапе строительства. Пропустите проводку светильника через муфту.
3. С помощью вольтметра убедитесь, что напряжение на светильнике находится в пределах 11-15 В.
4. Подсоедините проводку с помощью водонепроницаемого разъема.
5. С усилием вставьте лицевую панель в муфту. Выровняйте и направьте светильник в требуемом направлении.



**ES** INSTALACIÓN

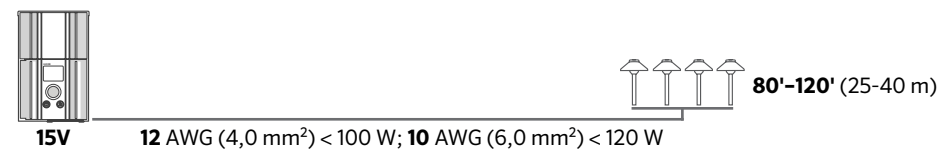
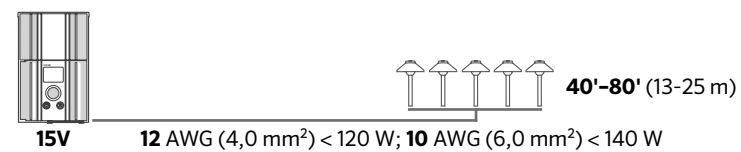
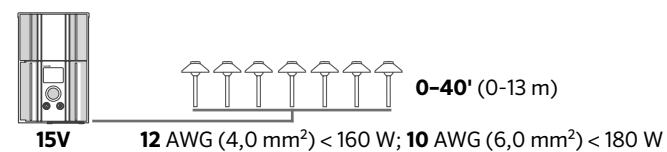
1. Utilice el conducto de montaje, recortándolo si es necesario.
2. Instale la funda de conducto en la pared durante la construcción. Tienda el cableado de la luminaria a través de la funda.
3. Use un voltímetro para comprobar que tiene 11-15 V en la luminaria.
4. Conecte el cableado con un conector impermeable.
5. Presione la carátula hacia la funda. Nivele y oriente la luminaria según lo desee.

**DE** INSTALLATION

1. Verwenden Sie den mitgelieferten Kabelkanal und kürzen Sie ggf. die Länge.
2. Bauen Sie den Kabelkanal während der Montage in die Wand ein. Führen Sie die Verkabelung der Leuchte durch den Kanal.
3. Verwenden Sie ein Voltmeter, um eine Spannung von 11-15 V an der Leuchte sicherzustellen.
4. Verbinden Sie die Kabel mit wasserdichten Kabelverbindern.
5. Drücken Sie die Blende in den Kanal. Richten Sie die Leuchte wie gewünscht waagrecht und senkrecht aus.

**CIRCUITING GUIDELINES**

Guía para el cableado / Recommandations pour le raccordement / Anschlussrichtlinien / Рекомендации по формированию электрических цепей



**EN** TRANSFORMERS

**Single transformer:** When using one transformer, center the transformer on the wattage load. Minimize all cable runs to reduce voltage drop.

**Multiple transformers:** When using multiple transformers, spread the load evenly across all transformers. Avoid voltage drop by installing the transformers as close to the luminaires as possible.

**FR** TRANSFORMATEURS

**Transformateur unique :** si vous utilisez un seul transformateur, placez-le du côté recevant le plus d'éclairage. Minimisez les longueurs de câble pour éviter les chutes de tension.

**Plusieurs transformateurs :** si vous utilisez plusieurs transformateurs, distribuez uniformément la charge entre tous les transformateurs. Évitez les chutes de tension en installant les transformateurs le plus près possible des luminaires.

**RU** ТРАНСФОРМАТОРЫ

**Один трансформатор:** если используется один трансформатор, он должен располагаться по центру относительно существующей нагрузки. Используйте кабели минимальной длины, чтобы уменьшить уровень падения напряжения.

**Несколько трансформаторов:** если используются несколько трансформаторов, нагрузку следует равномерно распределять между ними. Чтобы избежать чрезмерного падения напряжения, устанавливайте трансформаторы как можно ближе к светильникам.

**ES** TRANSFORMADORES

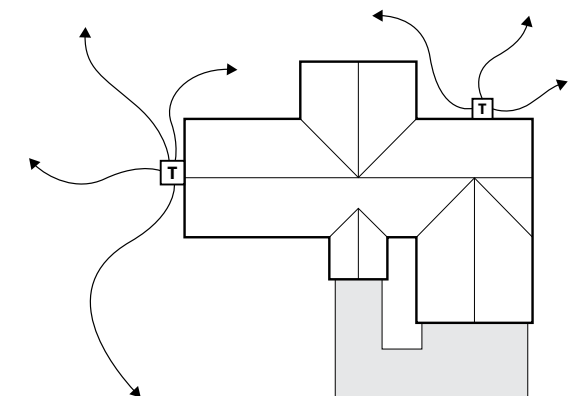
**Transformador único:** Al usar un solo transformador, procure colocarlo de tal forma que la carga de potencia quede balanceada. Optimice todos los tendidos de cable para reducir las caídas de voltaje.

**Transformadores múltiples:** Al usar varios transformadores, distribuya la carga equitativamente a través de todos ellos. Evite la caída de voltaje al instalar los transformadores lo más cerca posible de las luminarias.

**DE** TRANSFORMATOREN

**Ein Transformator:** Wenn Sie einen Transformator verwenden, zentrieren Sie den Transformator zwischen den Wattlasten. Minimieren Sie alle Kabelwege, um den Spannungsabfall zu reduzieren.

**Mehrere Transformatoren:** Wenn Sie mehrere Transformatoren verwenden, verteilen Sie die Last gleichmäßig auf alle Transformatoren. Vermeiden Sie Spannungsabfälle, indem Sie die Transformatoren so nahe wie möglich an den Leuchten installieren.



**EN** Please read and keep all safety and use instructions. If you have questions, contact your local distributor or visit the online support section at [holmlighting.com/contact-us](http://holmlighting.com/contact-us).

#### WARNING – To reduce the risk of FIRE OR INJURY TO PERSON:

- Turn off/unplug and allow to cool before replacing lamp.
- Lamp gets HOT quickly. Contact only switch/plug when turning on.
- Do not touch hot lens, guard, or enclosure.
- Keep lamp away from materials that may burn.
- Do not touch the lamp at any time. Use a soft cloth. Oil from skin may damage lamp.
- Do not operate the luminaire fitting with a missing or damaged shield.

#### WARNING – Risk of Electric Shock

- Install all luminaires 10 feet (3.0 m) or more from a pool, spa, or fountain.
- A luminaire shall not use tungsten halogen lamps unless the luminaire is marked for such lamps.
- Supply connection and electrical components are located above ground level, except for secondary cord that is suitable for wet locations.

#### LOW VOLTAGE CABLE SHALL:

- Be protected by routing in close proximity to the luminaire or fitting, or next to a building structure such as a house or deck.
- Not be buried except for a maximum 6 feet (1.8 m) in order to connect to the main low voltage cable.
- Have the length cut off so that it is connected to a connector within 6 feet (1.8 m) from a building structure, a luminaire, or fitting.



**ES** Lea y guarde todas las instrucciones de seguridad y uso. Si tiene alguna pregunta, póngase en contacto con su distribuidor local, o bien, visite la sección de soporte en línea en [holmlighting.com/contact-us](http://holmlighting.com/contact-us).

#### ADVERTENCIA – Para reducir el riesgo de INCENDIO O LESIONES:

- Apague/desenchufe la lámpara y espere que se enfríe antes de reemplazarla.
- Las lámparas se CALIENTAN rápidamente al estar encendidas. Haga contacto solo con el interruptor/enchufe al encenderlas.
- No toque la lente caliente, el protector o la carcasa.
- Mantenga las lámparas alejadas de materiales inflamables.
- No toque las lámparas en ningún momento. Use un paño suave. La grasa de la piel puede dañar la lámpara.
- No opere el accesorio de la luminaria si hay un protector faltante o dañado.

#### ADVERTENCIA – Riesgo de descarga eléctrica

- Instale todas las luminarias, cuando menos, a 3,0 m de piscinas, jacuzzis o fuentes.
- Una luminaria no se debe usar con lámparas de halógeno y tungsteno, a menos que la luminaria esté diseñada para tales lámparas.
- La conexión de alimentación y los componentes eléctricos se ubican por encima del nivel del suelo, excepto el cable secundario que es adecuado para ubicaciones húmedas.

#### EL CABLE DE BAJO VOLTAJE DEBE CUMPLIR CON LO SIGUIENTE:

- Protegerse por medio del tendido cerca de la luminaria o el accesorio, o bien, junto a una edificación, como una casa o plataforma.
- No enterrarse a más de 1,8 m con el fin de conectarlo al cable principal de bajo voltaje.
- Recortar su longitud de manera que quede conectado a un conector a menos de 1,8 m de una edificación, luminaria o accesorio.

**FR** Merci de lire et conserver les instructions de sécurité et d'utilisation. Pour toutes questions, veuillez contacter votre distributeur ou rendez-vous sur notre site d'assistance en ligne : [holmlighting.com/contact-us](http://holmlighting.com/contact-us).

#### PRÉCAUTIONS – Pour minimiser le risque d'INCENDIE OU DE BLESSURES :

- Éteignez/débranchez et laissez refroidir la lampe, avant de la remplacer.
- La lampe CHAUFFE rapidement. Au moment d'allumer, touchez uniquement l'interrupteur/la prise.
- Ne touchez pas la lentille chaude.
- Tenez la lampe à l'écart de matériaux inflammables.
- Ne touchez jamais la lampe. Utilisez un chiffon doux. Le sébum de la peau peut endommager la lampe.
- N'utilisez pas un luminaire dont l'écran est manquant ou endommagé.

#### PRÉCAUTIONS – Risque d'électrocution

- Installez tous les luminaires à une distance de 3,0 m ou plus d'une piscine, spa ou fontaine.
- Ne pas utiliser de lampes tungstène-halogène, sauf si le luminaire est spécifiquement conçu pour de telles lampes.
- Le raccord d'alimentation et les composants électriques se trouvent au-dessus du sol, hormis le câble secondaire qui est adapté aux emplacements humides.

#### LE CÂBLE BASSE TENSION :

- Doit être protégé par acheminement à proximité immédiate du luminaire ou de l'équipement, ou près d'une structure construite, telle une maison ou une terrasse en bois.
- Ne doit pas être enterré, à l'exception d'une partie du câble inférieure à 1,8 m, pour permettre de le raccorder au câble basse tension principal.
- Doit être coupé de sorte qu'ils soit raccordé à un raccord situé à moins de 1,8 m d'un bâtiment, un luminaire ou un équipement.

**DE** Lesen Sie bitte die Sicherheits- und Gebrauchsanweisungen und bewahren Sie diese auf. Wenn Sie Fragen haben, wenden Sie sich an Ihren Händler vor Ort oder besuchen Sie den Support-Bereich online unter [holmlighting.com/contact-us](http://holmlighting.com/contact-us).

#### WARNUNG – Zur Verringerung des Risikos von FEUER ODER PERSONENSCHÄDEN:

- Schalten Sie die Leuchte aus bzw. ziehen Sie den Stecker und lassen Sie die Lampe abkühlen, bevor Sie diese wechseln.
- Die Lampe wird schnell HEIß. Fassen Sie beim Einschalten nur den Schalter/Stecker an.
- Berühren Sie keine heißen Linsen, Schutzvorrichtungen oder Gehäuse.
- Halten Sie die Lampe von brennbaren Materialien fern.
- Berühren Sie die Lampe zu keinem Zeitpunkt. Verwenden Sie ein weiches Tuch. Hautfett kann die Lampe beschädigen.
- Betreiben Sie den Leuchtenanschluss nicht mit einer fehlenden oder beschädigten Abschirmung.

#### WARNUNG – Risiko eines elektrischen Schlags

- Installieren Sie alle Leuchten mit einem Abstand von mindestens 3,0 m zu einem Schwimmbecken, Whirlpool oder Brunnen.
- Eine Leuchte darf keine Halogenlampen aus Wolfram verwenden, es sei denn, die Leuchte ist für diese Lampen gekennzeichnet.
- Der Netzanschluss und die elektrischen Komponenten befinden sich überirdisch, mit Ausnahme des Sekundärkabels, das für feuchte Standorte geeignet ist.

#### NIEDERSpannungSKABEL:

- Müssen geschützt werden, indem sie in der Nähe der Leuchte oder des Anschlusses oder neben einer baulichen Struktur wie einem Haus oder einer Terrasse verlegt werden.
- Dürfen zum Anschluss an das Hauptniederspannungskabel nicht eingegraben werden, außer für maximal 1,8 m cable.
- müssen eine solche Länge haben, dass sie innerhalb von 1,8 m von einer Gebäudestruktur, einer Leuchte oder einem Anschluss mit einem Kabelverbinder verbunden werden.

**RU** Прочтите и сохраните все указания по технике безопасности и инструкции по применению. При возникновении вопросов обращайтесь к местному дистрибьютору или посетите раздел онлайн-поддержки, перейдя по ссылке [holmlighting.com/contact-us](http://holmlighting.com/contact-us).

#### ВНИМАНИЕ! ЧТОБЫ СНИЗИТЬ РИСК ВОЗНИКНОВЕНИЯ ПОЖАРА ИЛИ ПОЛУЧЕНИЯ ТРАВМ:

- Перед заменой лампы выключите/отсоедините светильник от силовой сети и дайте ему остыть.
- Лампа очень быстро НАГРЕВАЕТСЯ. При включении светильника следует держаться только за выключатель/штекер.
- Не прикасайтесь к горячей линзе, защитному устройству или корпусу.
- Держите лампу подальше от горючих материалов.
- Ни в коем случае не прикасайтесь к лампе. Используйте мягкую ткань. Жировые выделения на коже могут стать причиной повреждения лампы.
- Не используйте крепление светильника, защитный экран которого отсутствует или поврежден.

#### ВНИМАНИЕ! РИСК ПОРАЖЕНИЯ ЭЛЕКТРИЧЕСКИМ ТОКОМ

- Все светильники следует устанавливать на расстоянии не менее 3,0 м от водоемов, спа-бассейнов или фонтанов.
- Запрещается использовать в светильнике лампы накаливания, если на нем отсутствует маркировка, указывающая на возможность их применения.
- Силовые соединения и электрические компоненты должны быть расположены над поверхностью земли. Исключение составляет дополнительный кабель, рассчитанный на прокладку в условиях повышенной влажности.

#### ТРЕБОВАНИЯ К ПРОКЛАДКЕ КАБЕЛЯ НИЗКОГО НАПРЯЖЕНИЯ:

- Чтобы обеспечить надлежащую защиту кабеля, его нужно прокладывать в непосредственной близости от светильника (силового соединения) или рядом со зданием/конструкцией (например, домом или столешницей).
- Кабель нельзя прокладывать в земле. Исключение составляют места соединения с главным кабелем низкого напряжения — при этом максимальная глубина не должна превышать 1,8 м.
- Длину кабеля необходимо выбирать таким образом, чтобы после обрезки расстояние от здания, светильника или места соединения проводки до разъема не превышало 1,8 м.